

KRPAN[®]
spolehlivě **silnější**







vyvážecí vleky GP s rukami GD

Bronz kluzná pouzdra pro dlouhou životnost

Vlastní hydraulický systém a nádrž s velkým množstvím oleje

Místo k stání s nosníkem ovládacích páček

Litínové čerpadlo s tichou s tichým chodem a bez údržby

Příruční a složitelný žebřík

Zavěšení „SCHARMUELLER“ rakouského výrobce



Pohyblivá oj +/- 40° se dvěma pístnicemi

Možnost volby „FLAP DOWN“ nebo A - stabilizátoru

Chráněná pístnice podpěrné nohy

Olejevý chladič

Ostří ramene drapaků z jemnozrné oceli HARDOX 450 švédského výrobce **SSAB**

Patentovaný bezpečnostní mechanismus sloupů

Volitelná spodní nebo vrchní přípojovací oj



PTO Připojení kardanu



3 LETÁ
ZÁRUKA

Ruka vlastní
výroby s velkou
kapacitou zdvihu

Povrch pískovaný
nebo s práškovým
nátěrem

Konstrukce podvozku
ze dvou rámců pro
větší pevnost v krutu

Prodloužení
ložné
plochy

Sklopná
LED světla

Silné
nápravy
»ADR«

Zesílené okraje
disků a ochrana
ventilků

18 layer tires
»BKT«

Pohon dvou
nebo čtyř kol na
nápravě (volitelně)
»BLACK BRUIN«
finského výrobce

**Black
Bruin**
No power like it.



Patentovaný hydraulický
nastavitelný podvozek
pro změnu těžiště



Hydraulické brzdy na všech 4 kolech
(volitelně: pneumatické brzdy)



Počítadlo provozních hodin



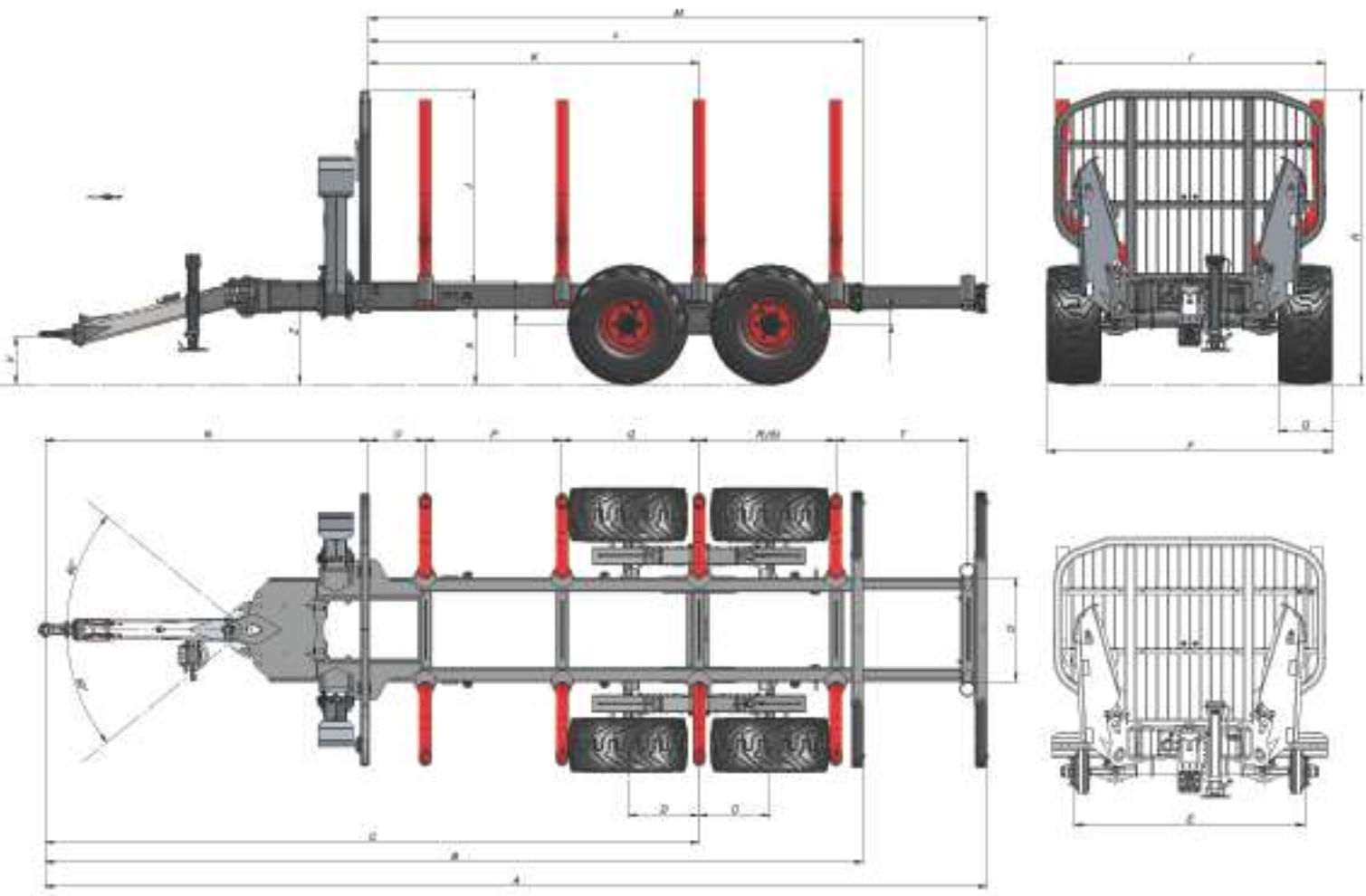
Sklopná LED světla



Ruční brzda



Příruční složitelné místo
k stání s nosníkem ovládacích
páček, opěradlem a krytem



TIP	GP 8 DF	GP 9 DF	GP 10 DF	GP 11 D	GP 12 DF	GP 13 D	GP 14 DF	GP 15 D
A (mm)	6814	6814	6814	6724	7114	7114	7464	7464
B (mm)	5919	5919	5919	5819	6209	6209	6559	6559
C (mm)	4730	4730	4730	4262-4853	4574	4470-5160	4744	4620-5410
D (mm)	515	515	515	510	560	510	560	510
E (mm)	1667	1667	1667	1752	1732	1818	1832	1918
F (mm)	2060-2160	2060-2160	2060-2160	2142-2351	2122-2420	2208-2400	2222-2550	2308-2530
G (mm)	400	400	400	400	400	400	400	400
H (mm)	2116	2116	2116	2140	2388	2383	2390	2383
I (mm)	1964	1964	1964	1964	2015	2015	2115	2115
J (mm)	1400	1400	1450	1450	1615	1615	1615	1615
K (mm)	2390	2390	2390	2024-2615	2215	2110-2800	2385	2260-3050
L (mm)	3582	3582	3582	3582	3850	3850	4235	4235
M (mm)	4477	4477	4477	4477	4745	4745	5095	5095
N (mm)	2337	2337	2337	2337	2360	2360	2360	2360
O (mm)	407	407	407	347	395	395	395	395
P (mm)	990	990	990	610	910	550	995	600
Q (mm)	990	990	990	750	910	850	995	953
R (mm)	990	990	990	1240	910	1330	995	1427
S (mm)	/	/	/	450	550	550	645	650
T (mm)	951	951	951	941	931	931	931	931
U (mm)	750	750	750	750	800	800	900	900
V (mm)	342	342	342	359	392	388	394	388
Z (mm)	748	748	748	765	799,5	792	798,5	792
X (mm)	545	545	545	562	572	567	568	567
Povrch průřezu ložného prostoru (m ²)	2	2	2,15	2,15	2,48	2,48	2,64	2,64
Ložný prostor bez prodloužení (m ³)	6,9	6,9	7,7	7,7	9,9	9,9	11,37	11,37
Ložný prostor s prodloužením (m ³)	8,86	8,86	9,62	9,62	11,84	11,84	13,4	13,4
Povrch dna bez prodloužení (m ²)	2,58	2,58	2,58	2,85	3,16	3,16	3,87	3,87
Povrch dna s prodloužením (m ²)	3,18	3,18	3,18	3,45	3,8	3,8	4,58	4,58



TYP	GP 8 DF	GP 9 DF	GP 10 DF	GP 11 D	GP 12 DF	GP 13 D	GP 14 DF	GP 15 D
Celková nosnost (kg)	8.000	9.000	10.000	11.000	12.000	13.000	14.000	14.800
Nosná konstrukce (mm)	2/180×100×6	2/180×100×6	2/180×100×6	2/180×100×6	2/200×100×6	2/200×100×6	2/200×100×8	2/200×100×8
Ložná délka (mm)	3582/ (4477)	3582/ (4477)	3582/ (4477)	3707 / (4487)	3975 / (4755)	3975 / (4755)	4325 / (5105)	4325 / (5105)
Celková délka/šířka (mm)	5919 (6814) / 2067	5919 (6814) / 2067	5919 (6814) / 2067	5944 (6724) / 2152	6209 (7100) / 2122	6334 (7114) / 2220	6559 (7454) / 2222	6686 (7466) / 2318
Hmotnost (kg)*	1690	1690	1690	1734	2100	2144	2300	2352
Pneumatiky Alliance 400/60-15,5; 16 disk	standardní	standardní	standardní	/	/	/	/	/
Pneumatiky BKT 400/60-15,5; 18 disk	volitelné	volitelné	volitelné	standardní	standardní	standardní	standardní	standardní
Pneumatiky Alliance 480/45-17; 14 disk	volitelné	volitelné	volitelné	volitelné	/	/	/	/
Pneumatiky BKT 500/50-17; 18 disk	volitelné	volitelné	volitelné	volitelné	volitelné	volitelné	volitelné	volitelné
Pneumatiky BKT 400/55-22,5; 20 disk	/	/	/	/	volitelné	volitelné	volitelné	volitelné
Pneumatiky BKT 550/45-22,5; 20 disk	/	/	/	/	volitelné	volitelné	volitelné	volitelné
Pneumatiky BKT ali Alliance 600/50-22,5; 18 disk	/	/	/	/	/	/	volitelné	volitelné
Počet pístnic pro polohovatelnou oj	2	2	2	2	2	2	2	2
Úhel otáčení oje	+,- 40°	+,- 40°	+,- 40°	+,- 40°	+,- 40°	+,- 40°	+,- 40°	+,- 40°
Hydraulické brzdy na všechna 4 kola	standardní	standardní	standardní	standardní	standardní	standardní	standardní	standardní
Pneumatické brzdy na všechna 4 kola	volitelné	volitelné	volitelné	volitelné	volitelné	volitelné	volitelné	volitelné
Kombinovaná brzda všech 4 kol (pneumatické + hydraulické)	/	/	/	/	volitelné	volitelné	volitelné	volitelné
Kombinovaná brzda všech 4 kol (kolizní + hydraulické)	volitelné	/	/	/	/	/	/	/
Dvouřadé hydraulické brzdy	volitelné	volitelné	volitelné	volitelné	volitelné	volitelné	volitelné	volitelné
Pohon 2 kol na nápravě	/	/	/	volitelné BB4**	volitelné BB4**/ BB5***	volitelné BB4**/ BB5***	volitelné BB5***	volitelné BB5***
Pohon 4 kol na nápravě	/	/	/	/	volitelné BB4**/ BB5***	volitelné BB4**/ BB5***	volitelné BB5***	volitelné BB5***
Počet držáků klanic (pár)	3	3	3	3	4	4	4	4
Prodloužení ložné plochy	volitelné	volitelné	volitelné	standardní	volitelné	standardní	volitelné	standardní
Hydraulicky roztažitelný podvozek	/	/	/	standardní (600 mm)	/	standardní (700 mm)	/	standardní (800 mm)
Světla	standardní	standardní	standardní	standardní	standardní	standardní	standardní	standardní
Zakládací klíny	standardní	standardní	standardní	standardní	standardní	standardní	standardní	standardní
Ruční brzda	standardní	standardní	standardní	standardní	standardní	standardní	standardní	standardní
Přídavný pár klanic	volitelné	volitelné	volitelné	volitelné	volitelné	volitelné	volitelné	volitelné
Koryto na biomasu	volitelné	volitelné	volitelné	volitelné	volitelné	volitelné	volitelné	volitelné
Nástavba pro přepravu balíků	volitelné	volitelné	volitelné	volitelné	volitelné	volitelné	volitelné	volitelné
Platform	/	/	/	/	/	/	/	volitelné
Hydraulická podpěrná noha	volitelné	volitelné	volitelné	volitelné	volitelné	volitelné	volitelné	volitelné
Tažné přípojovací oko pevné Ø 40	standardní	standardní	standardní	standardní	standardní	standardní	standardní	standardní
Tažné přípojovací oko pevné Ø 50	volitelné	volitelné	volitelné	volitelné	volitelné	volitelné	volitelné	volitelné
Tažné přípojovací oko otočné Ø 50	volitelné	volitelné	volitelné	volitelné	volitelné	volitelné	volitelné	volitelné
Kloubové připojení K 80	volitelné	volitelné	volitelné	volitelné	volitelné	volitelné	volitelné	volitelné
P.T.O. Připojení kardanu Walterscheid	volitelné	volitelné	volitelné	standardní	volitelné	standardní	volitelné	standardní
Držák cepínu, sekery a motorové pily a kanystry na palivo	volitelné	volitelné	volitelné	volitelné	volitelné	volitelné	volitelné	volitelné
Bedna na nářadí	volitelné	volitelné	volitelné	volitelné	volitelné	volitelné	volitelné	volitelné
Náprava (mm)	60 × 60	70 × 70	70 × 70	70 × 70	80 × 80	80 × 80	80 × 80	80 × 80

* Hmotnost bez kol

** BB4 s koly 400/60-15,5 nebo 480/45-17 nebo 500/50-17

*** BB5 s koly 500/50-17 nebo 400/55-22,5 nebo 550/45-22,5 nebo 600/50-22,5

TYP	GP 8 DF	GP 9 DF	GP 10 DF	GP 11 D	GP 12 DF	GP 13 D	GP 14 DF	GP 15 D
GD 6,6 K	•	•	•	•	X	X	X	X
GD 7,6 K	•	•	•	•	X	X	X	X
GD 7,4 K	X	X	X	•	•	•	•	•
GD 8,6 K	X	X	X	X	•	•	•	•
GD 7,2 Z	X	X	X	X	•	•	•	•
GD 8,4 Z	X	X	X	X	•	•	•	•



• možné
x není možné

ovládání hydraulické ruky



Mechanický křížový ventil
s el. funkcemi ON/OFF



Mechanický ovládání

Proporcionální hydraulický nízkotlaký joystick



Proporcionální elektrický joystick



Rádiové dálkové ovládání ELCA BRAVO M



Vyvýšené sedadlo
s mechanickým
ovládáním



Vyvýšené sedadlo
s ovládáním
elektrickým
joystickem





3 LETÁ
ZÁRUKA

příslušenství lesní vyvážedky



Koryto na biomasu



GP 15 D + GD 8,4 Z



Drapák na balíky

Nástavba na balíky

příslušenství hydraulické ruky



LED světla

Hydraulický naviják



vyvážecí vleky GP s rukami GD

GP 13 D s GD 7,4 K

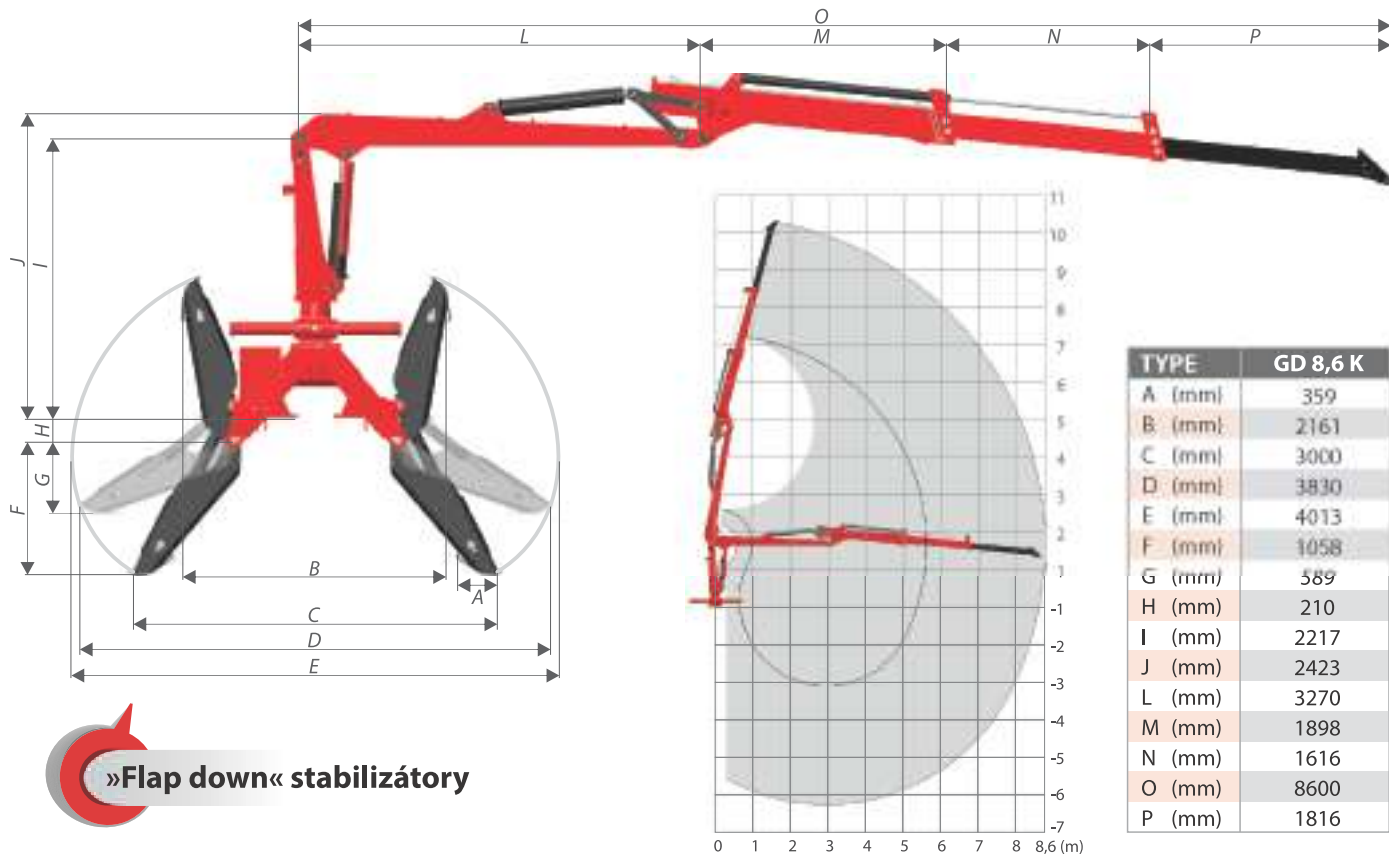


TYP	GD 6,6 K	GD 7,6 K	GD 7,4 K	GD 8,6 K	GD 7,2 Z	GD 8,4 Z
Maximální dosah / s otevřeným drapákem	6,6 / 7,2	7,6/8,2	7,4 / 8,0	8,6 / 9,2	7,2 / 7,8	8,4 / 9,0
Netto zvedací moment (kNm)	39	40	63	58	60	60
Nosnost na 4 m (kg)	1020	1020	1860	1670	1460	1427
Zdvih na plném výsuvu (kg)	600	500	850	680	894	760
Hmotnost (kg)*	900	930	1516	1706	1530	1855
Otočný moment (kNm)	16	16	22	19	22	22
Úhel obracení ruky	375°	375°	380°	380°	370°	370°
Pracovní tlak (bar)	220	220	230	230	230	230
Množství oleje v nádrži (l)	70	70	100	100	100	100
Počet pístnic otáčení	4	4	4	4	4	4
Počet dílů teleskopu	1	1	1	2	1	2
Typ stabilizátorů (A nebo "flap down") dle vlastního výběru	A / flap down	A / flap down	flap down	flap down	flap down	flap down
Ozubená kola k otáčení ruky v olejové lázni	standardní	standardní	standardní	standardní	standardní	standardní
Vlastní hydraulický systém s čerpadlem	volitelné	volitelné	standardní	standardní	standardní	standardní
Třibodové přípojné závěsy	volitelné	volitelné	volitelné	volitelné	volitelné	volitelné
Mechanické EURO řízení s ergonomickými joystick pákami	standardní	standardní	volitelné	volitelné	volitelné	volitelné
Mechanický křížový ventil s el. funkcemi ON/OFF	volitelné	volitelné	volitelné	volitelné	volitelné	volitelné
Proporcionální hydraulicky (nízkotlakově) ovládané joysticky	volitelné	volitelné	standardní	standardní	standardní	standardní
Proporcionální elektro ovládané joysticky	volitelné	volitelné	volitelné	volitelné	volitelné	volitelné
Ovládání ruky ze sedadla »Hochsitz«	/	/	volitelné	volitelné	volitelné	volitelné
Dálkové ovládání**	volitelné	volitelné	volitelné	volitelné	volitelné	volitelné
Kryt ovládacích páček / joysticků	standardní	standardní	standardní	standardní	standardní	standardní
Litvinové tandemové čerpadlo s dělenými ventily ***	/	/	volitelné	volitelné	volitelné	volitelné
Jendoduché pístové čerpadlo	/	/	/	/	/	/
Jendoduché pístové čerpadlo s posilovačem	volitelné	volitelné	volitelné	volitelné	volitelné	volitelné
Dvojitě pístové čerpadlo s posilovačem	/	/	volitelné	volitelné	volitelné	volitelné
Dvojitě pístové čerpadlo s dvojkruhové	/	/	volitelné	volitelné	volitelné	volitelné
Traktorový systém LS bez vlastního hydraulického systému	/	/	volitelné	volitelné	volitelné	volitelné
Chladič oleje	volitelné	volitelné	standardní	standardní	standardní	standardní
Rotátor 30 kN (volitelně: s přírubou)	standardní	standardní	/	/	/	/
Rotátor 45 kN (volitelně: s přírubou)	volitelné	volitelné	standardní	standardní	standardní	standardní
Rotátor 55 kN (volitelně: s přírubou)	/	/	volitelné	volitelné	volitelné	volitelné
Rotátor s přírubou 45 kN / 55 kN	/	/	volitelné	volitelné	volitelné	volitelné
Drapák s přírubou GR 120	standardní	standardní	/	/	/	/
Drapák GR 130	volitelné	volitelné	standardní	standardní	standardní	standardní
Drapák GR 150	/	/	volitelné	volitelné	volitelné	volitelné
Profi drapák GR 23 / GR 27 / GR 27 BIO / GR 35 ali GR 43	volitelné	volitelné	volitelné	volitelné	volitelné	volitelné
Tlumič rážů (jednoduchý nebo dvojitý)	volitelné	volitelné	volitelné	volitelné	volitelné	volitelné
Pracovní LED světla	volitelné	volitelné	volitelné	volitelné	volitelné	volitelné
Počítadlo pracovních hodin – tlakový	volitelné	volitelné	standardní	standardní	standardní	standardní
Hydraulický naviják 1.8 t	volitelné	volitelné	volitelné	volitelné	/	/
Držák polen "Stammkamm"	volitelné	volitelné	volitelné	volitelné	/	/

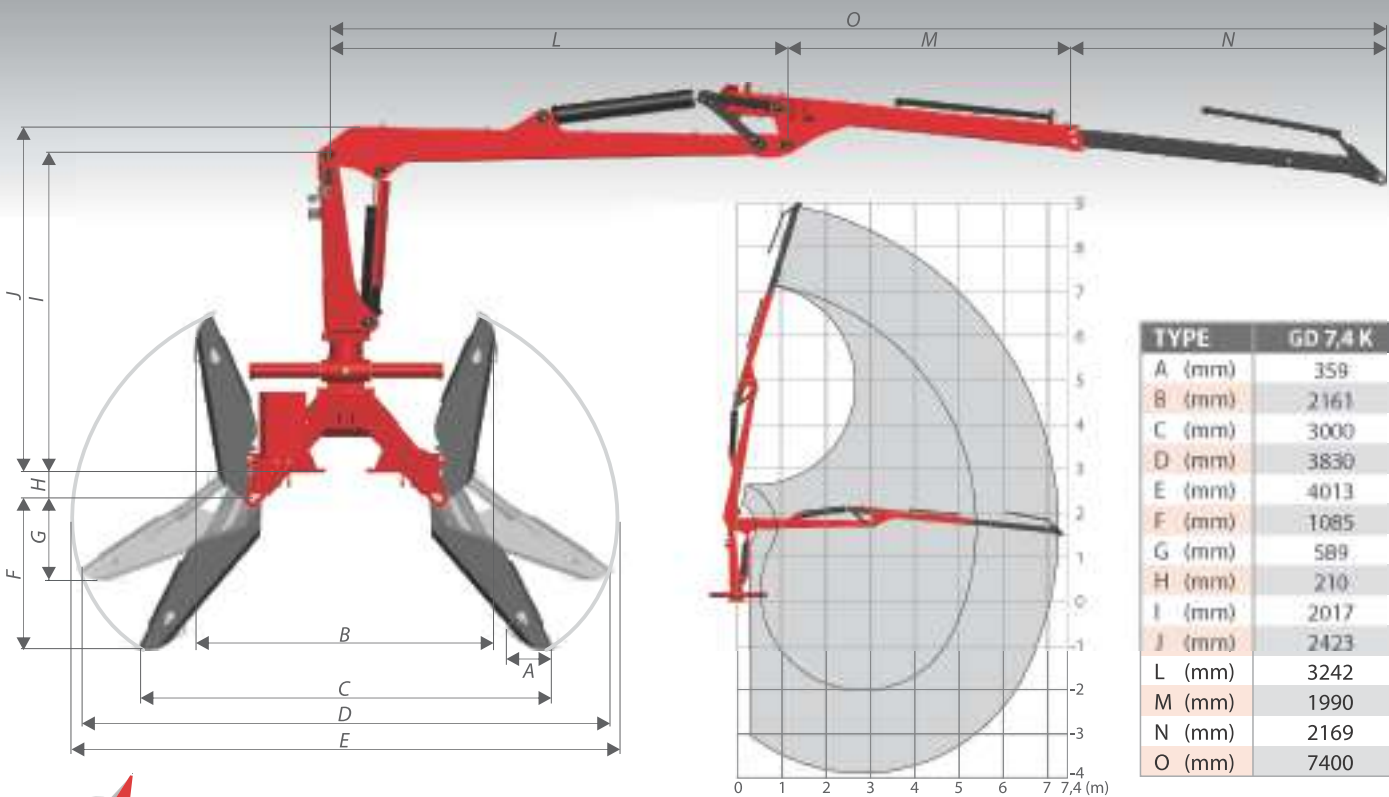
* Hmotnost bez stabilizátorů, oleje, drapáku a rotátoru

** Při volbě elektricky řízených joysticků

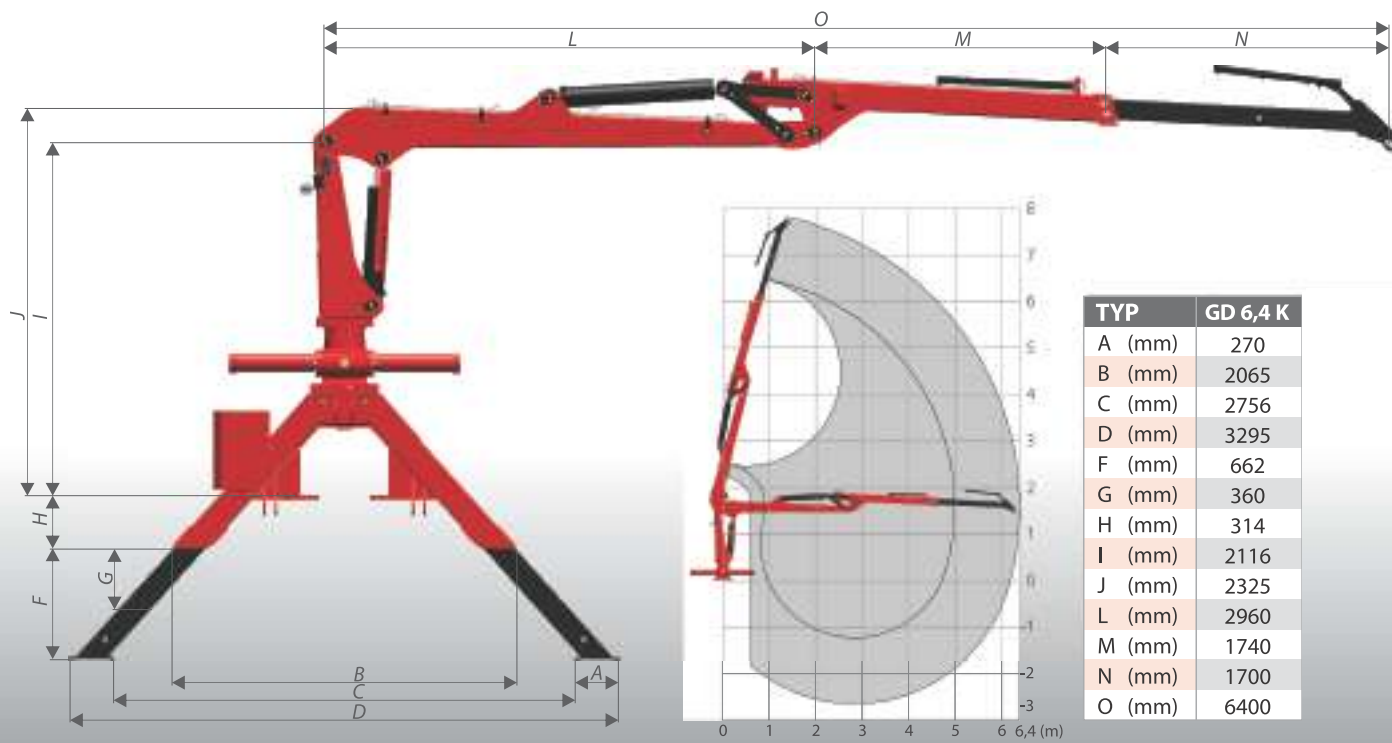
*** Litvinové tandemové čerpadlo s dělenými ventily není k dispozici s horním závěsem.



»Flap down« stabilizatory



»Flap down« stabilizatory



A stabilizatory



drapák GR

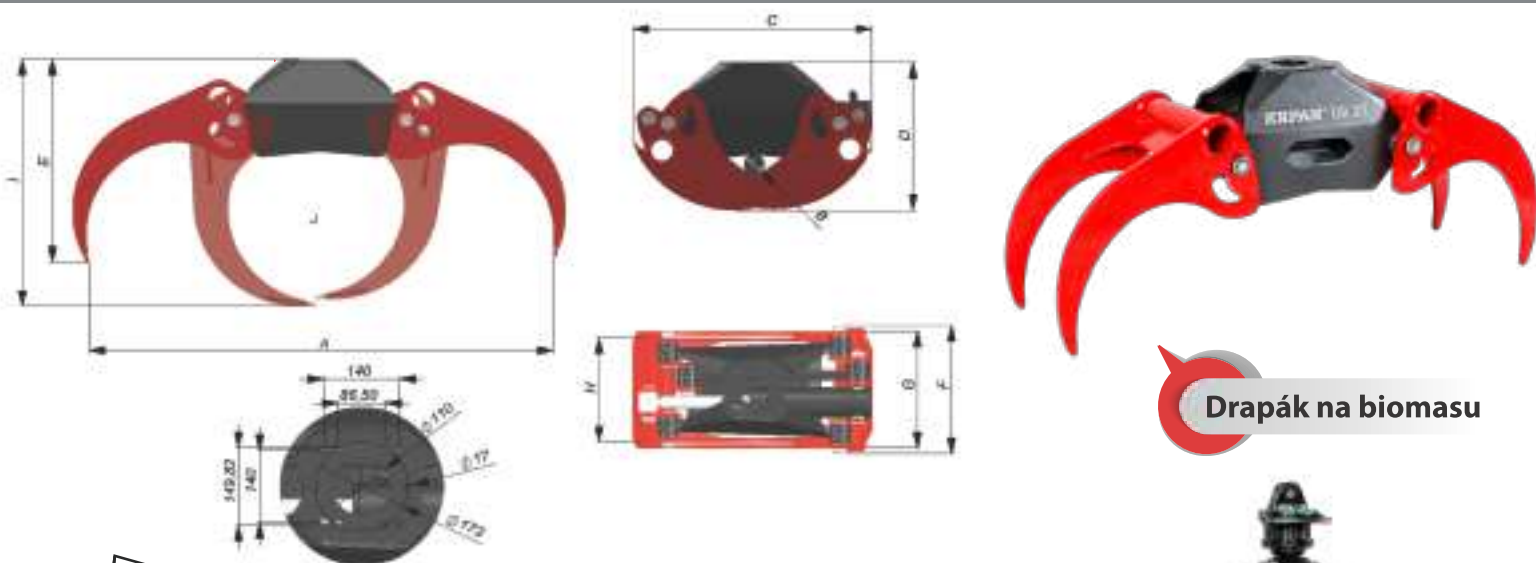


Otevřené



Zavřené

Ostří ramene drapáku z jemnozrnné oceli HARDOX 450 švédského výrobce **SSAB**



Drapák na biomasu



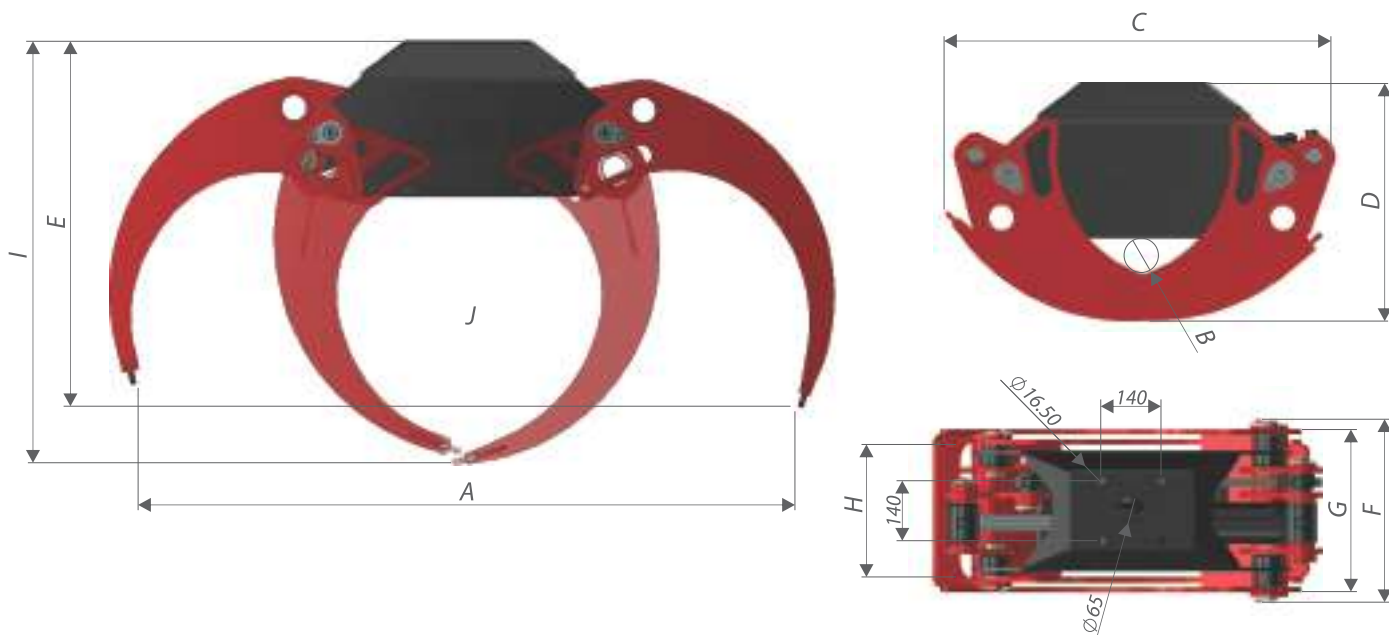
Drapák na sypký materiál

NOVÝ

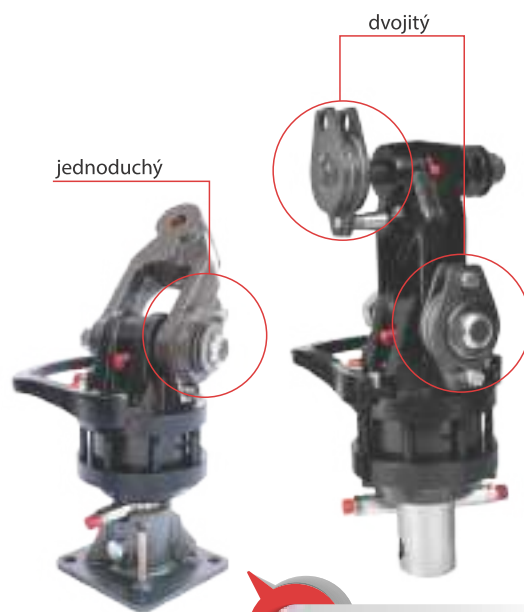
Pro Line GR

TYP	GR 23	GR 27	GR 27 BIO	GR 35	GR 43	
A	Maximální šířka rozevření (mm)	1375	1570	1570	1750	2050
B	Minimální průměr klády (mm)	82	90	90	75	90
C	Délka-zavřených (mm)	780	815	815	915	985
D	Výška-zavřených (mm)	550	570	570	570	605
E	Výška-otevřených (mm)	730	708	708	775	760
F	Šířka 1 (mm)	494	494	494	494	494
G	Šířka 2 (mm)	450	450	450	450	450
H	Šířka 3 (mm)	402	402	402	402	402
I	Výška-částečně zavřených (mm)	835	880	880	955	1025
J	A (m ²)	0,23	0,27	0,27	0,33	0,41
	Max. tlak (bar)	250	250	250	250	250
	Síla zavíracího při maximálním tlaku (kN)	14,6	13,5	13,5	19,5	20,1
	Nosnost (kg)	4500	4500	4500	4500	4500
	Hmotnost (kg)	155	179	194	204	230

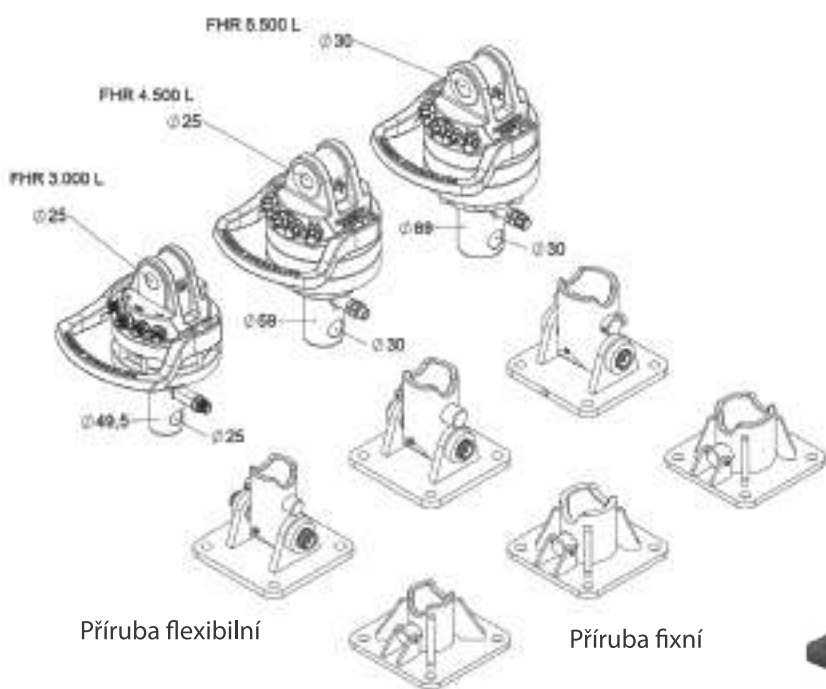
* Drapák na biomasu



TYP		GR 120	GR 130	GR 150	GR 170
A	Maximální šířka rozevření (mm)	1250	1300	1500	1700
B	Minimální průměr klády (mm)	58	70	70	90
C	Délka-zavřených (mm)	745	807	910	1035
D	Výška-zavřených (mm)	505	515	552	563
E	Výška-otevřených (mm)	760	770	857	961
F	Šířka 1 (mm)	382	423	421	421
G	Šířka 2 (mm)	354	383	381	381
H	Šířka 3 (mm)	314	310	310	310
I	Výška-částečně zavřených (mm)	840	847	943	1033
J	A (m ²)	0,18	0,23	0,29	0,41
	Max. tlak (bar)	230	230	230	230
	Síla zavíracího při maximálním tlaku (kN)	14	12,5	13,4	14,7
	Nosnost (kg)	3000	3500	3500	4000
	Hmotnost (kg)	90	138	165	205



Tlumič rázů



Příruba flexibilní

Příruba fixní



Rotátor



Rotátor s přírubou



FORMIKO
HYDRAULICS